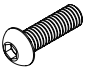
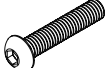
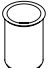






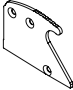

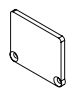
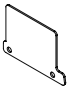



Infolinka: 0915 742869

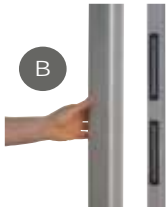
# MONTÁŽNY MANUÁL

## DH-1 HLINÍKOVÝ KRYT

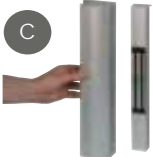
Spojovací Materiál:								
A	3000/2500 mm	12x	1x	12x	1x	1x	1x	2x
B	600 mm	6x	1x	6x	1x	1x	1x	2x
C	400 mm	4x	1x	4x	1x	1x	1x	1x
								
A	3000 / 2500 mm	6x	1x	1x	4x	2x	2x	
B	600 mm	6x	1x	1x	4x	2x	2x	
C	400 mm	6x	1x	1x	4x	2x	2x	



A



B

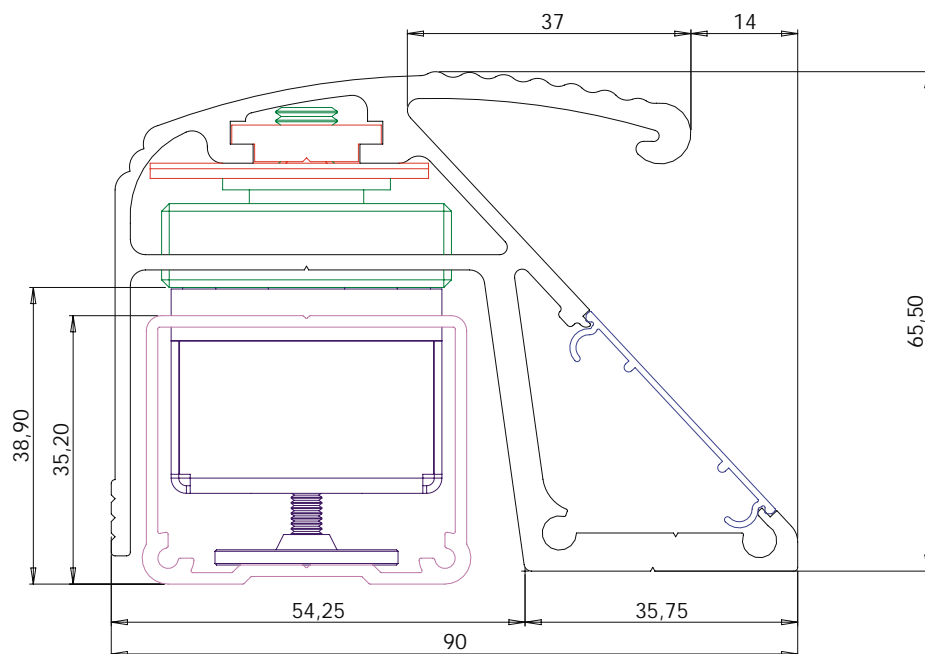


C

Špecifikácia	DH-1 3000 / 2500 / 600		DH-1 400	
<b>SPOTREBA</b>	12 V	24 V	12 V	24 V
	960 mA	480 mA	480 mA	240 mA
<b>KONTAKTY MONITOROVACIEHO RELÉ</b>	24 V Max. / 1A		24 V Max. / 1A	
<b>ROZMERY (VxŠxH)</b>	3000 x 90 x 65 mm 2500 x 90 x 65 mm 600 x 90 x 65 mm		400 x 90 x 65 mm	
<b>PRÍDRŽNÁ SILA</b>	2 x 600 lbs <sup>( )</sup>		1 x 600 lbs <sup>( )</sup>	
<b>MINIMÁLNA VZDIALENOS OD STENY</b>	55+2 mm		55+2 mm	

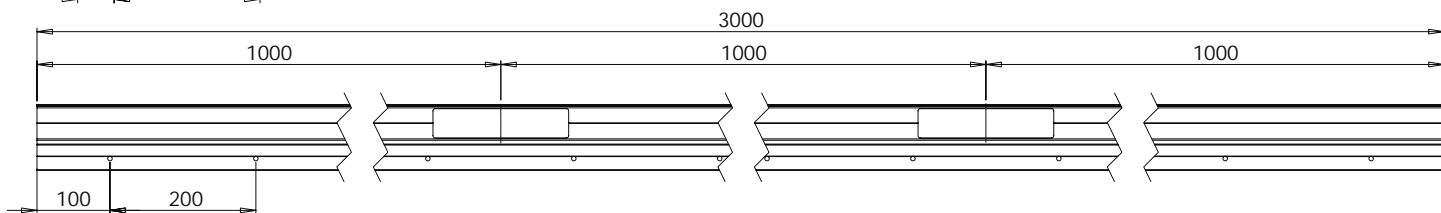
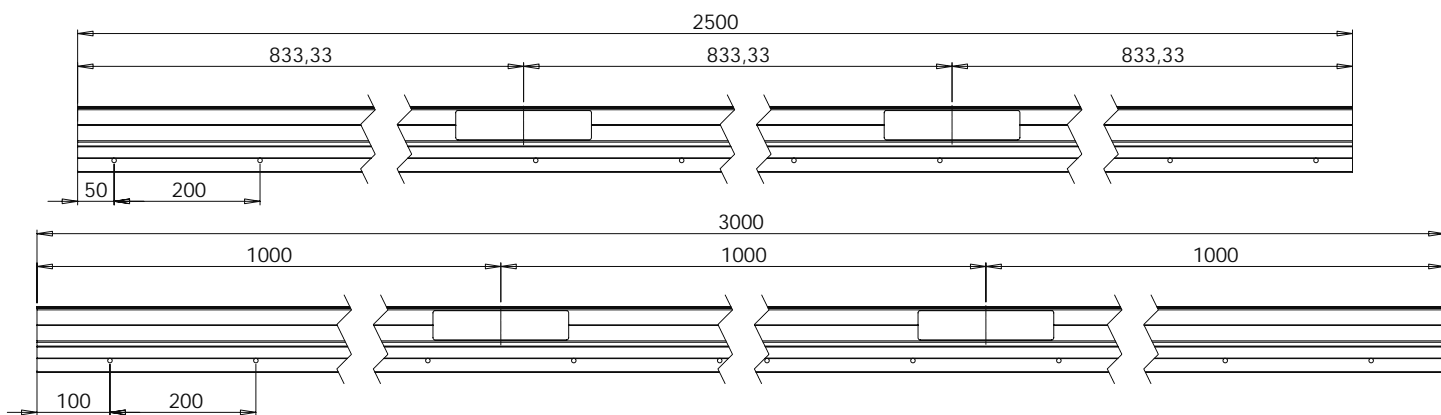
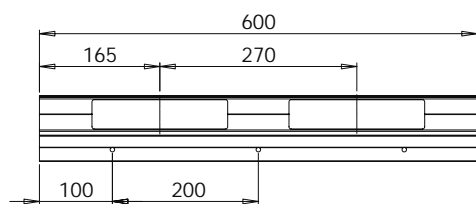
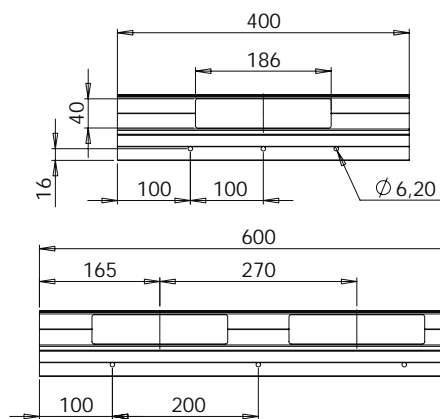
( ) Maximálna teoretická prídržná sila pre prevedenie spájajúce optimálne podmienky inštalácie.

**DH-1**  
**ROZMERY**



Min. vzdialenos od steny = 55 + 2 mm

**VZDIALENOS MEDZI ELEKTROMAGNETMI A MONTÁŽNYMI OTVORMI**



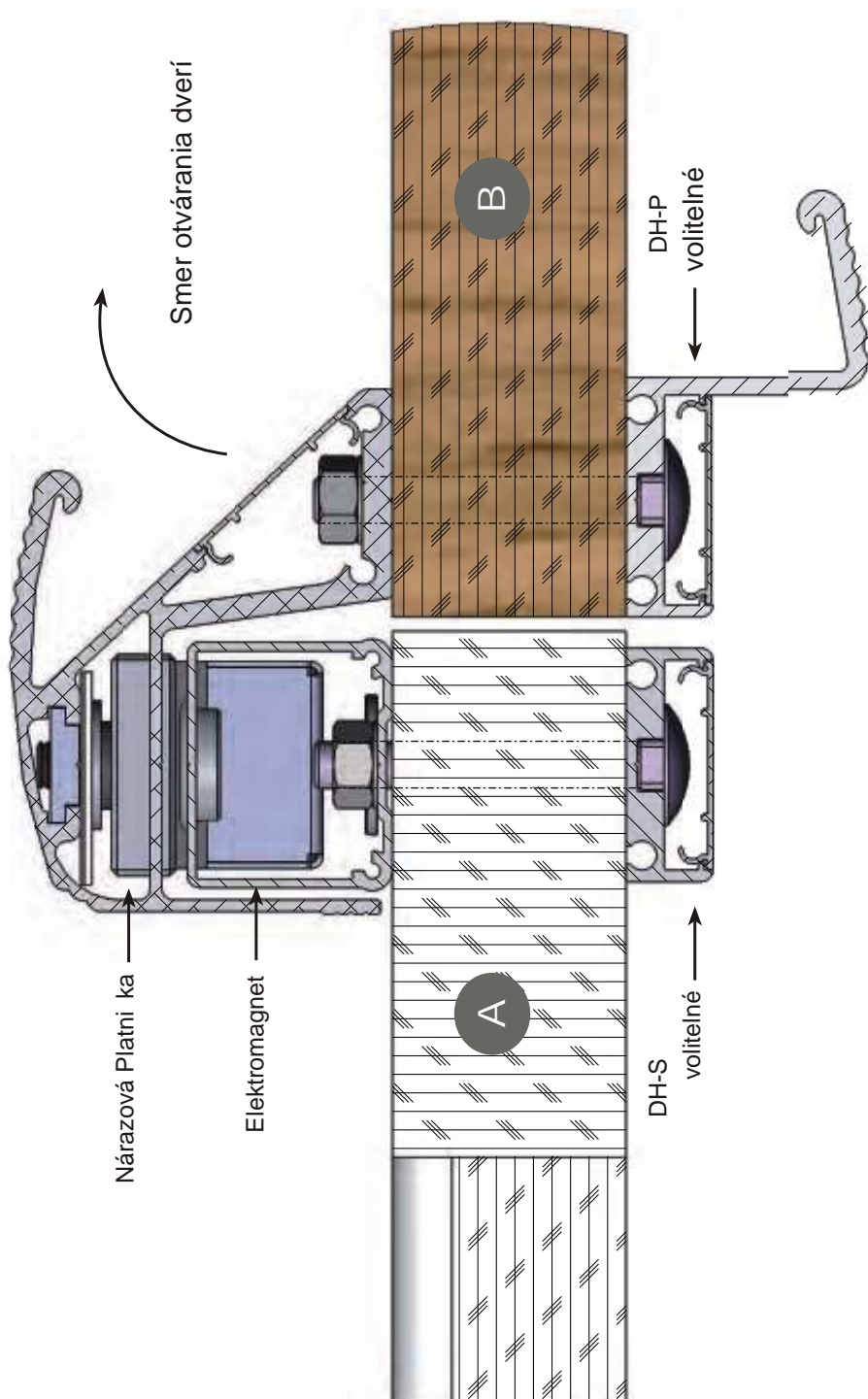
Rám dverí

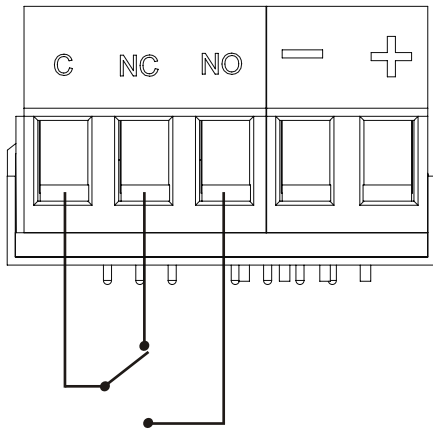
A

Dverné Krídlo

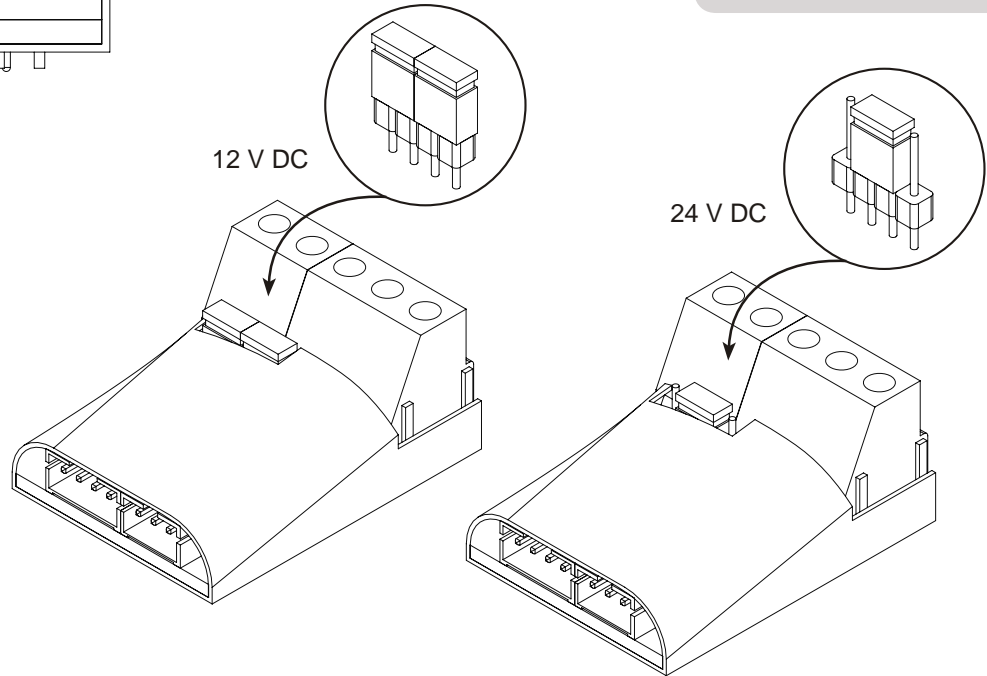
B

PRÍKLAD  
PREVEDENIA

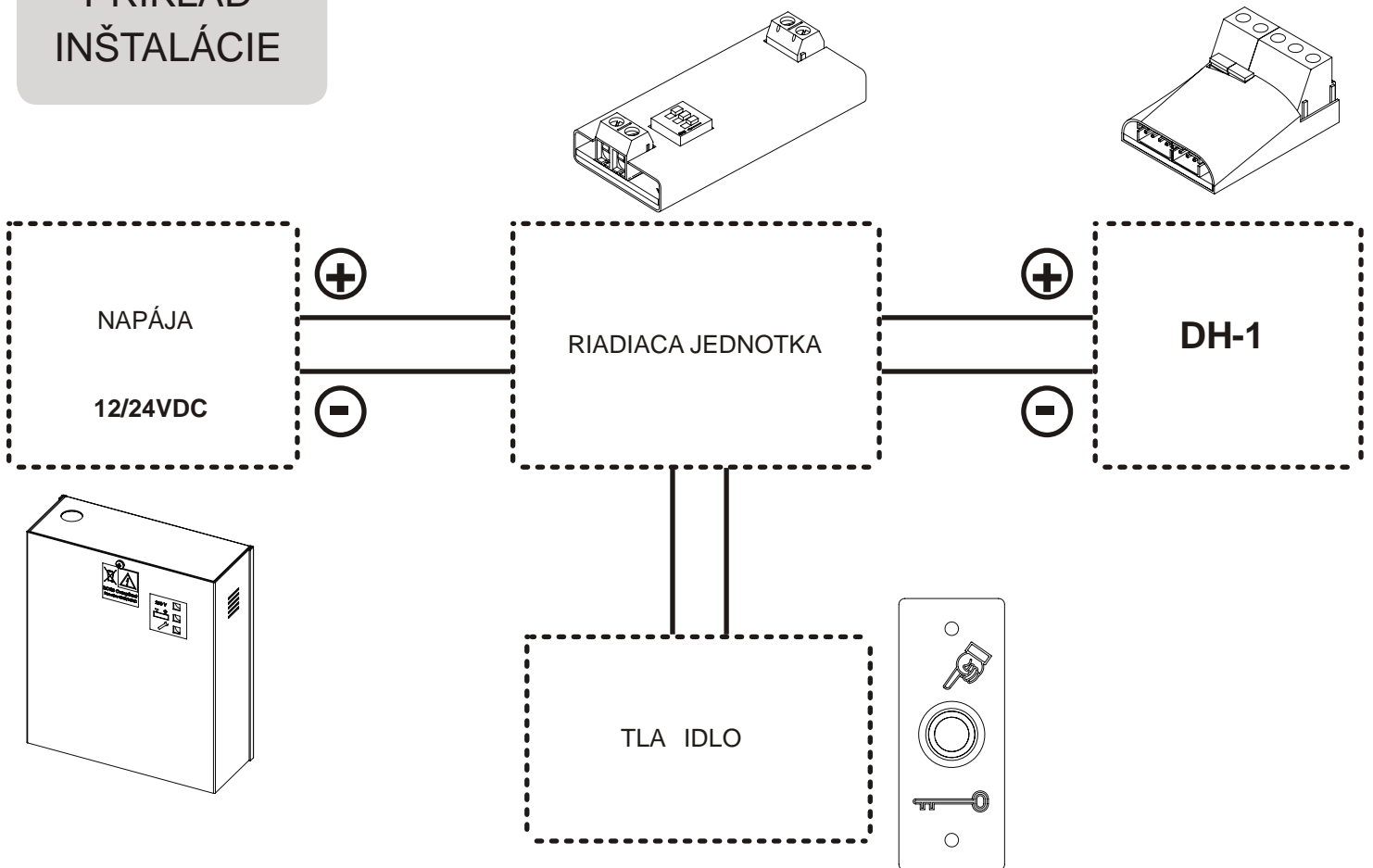




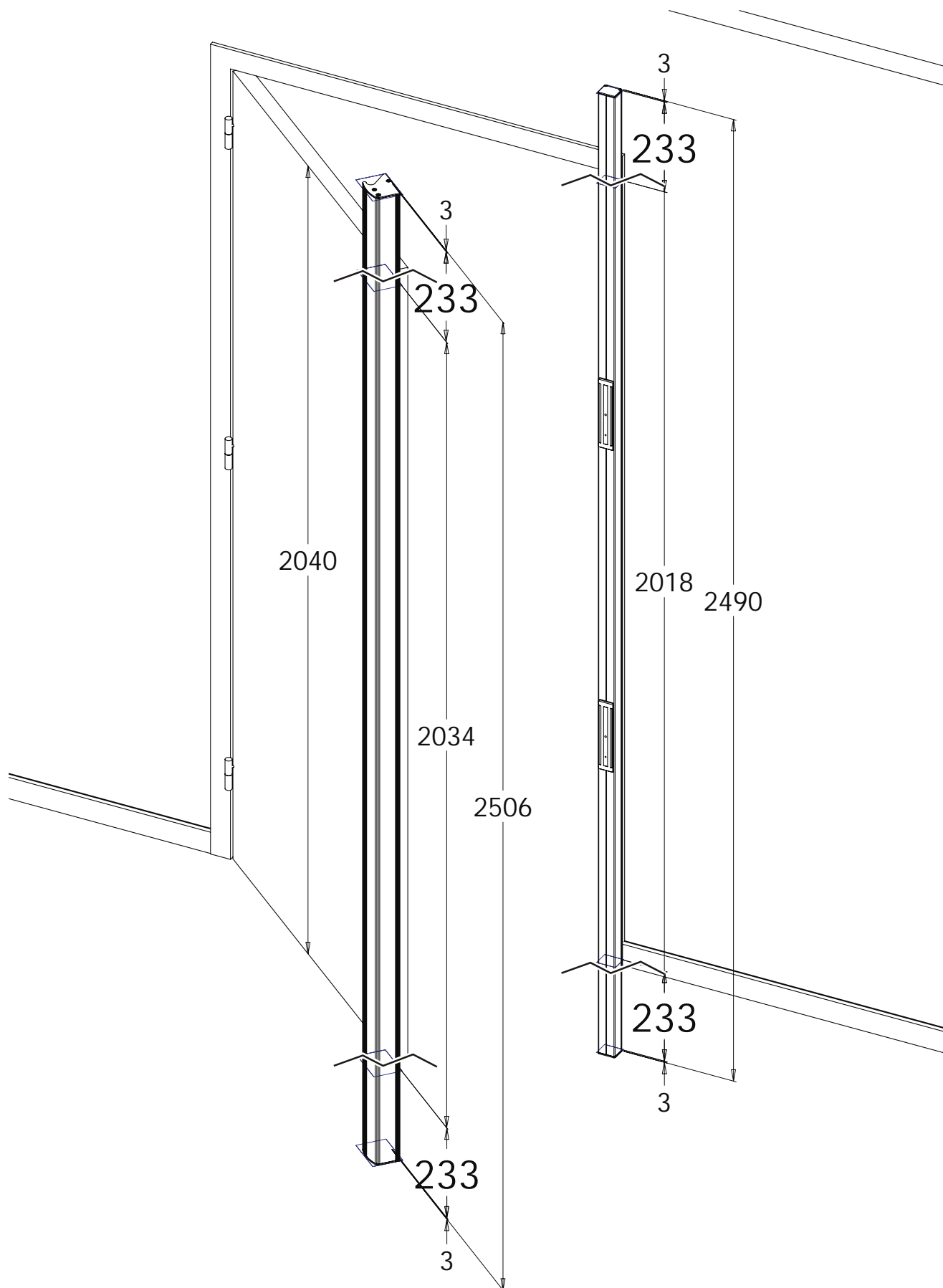
**ZAPOJENIE**

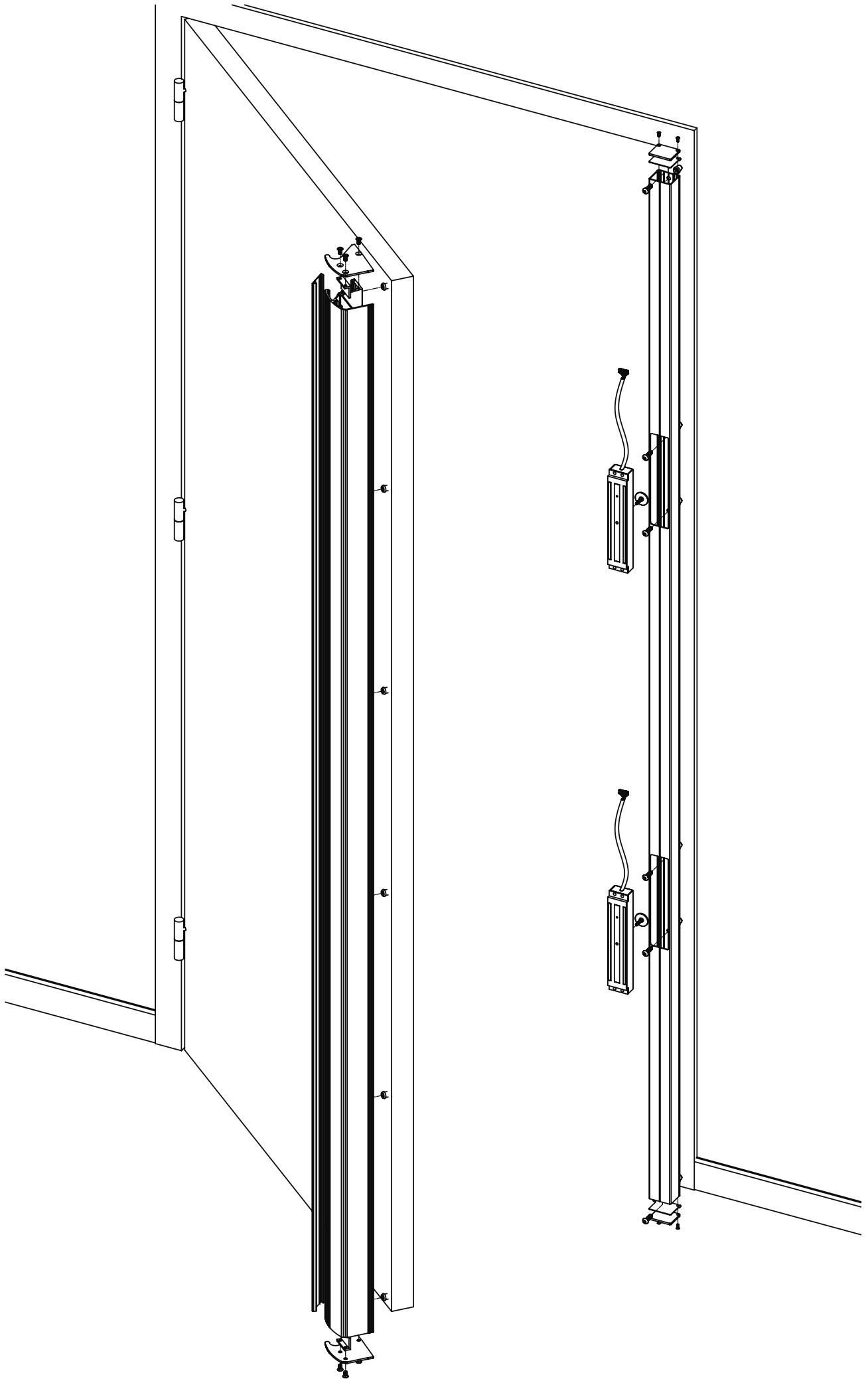


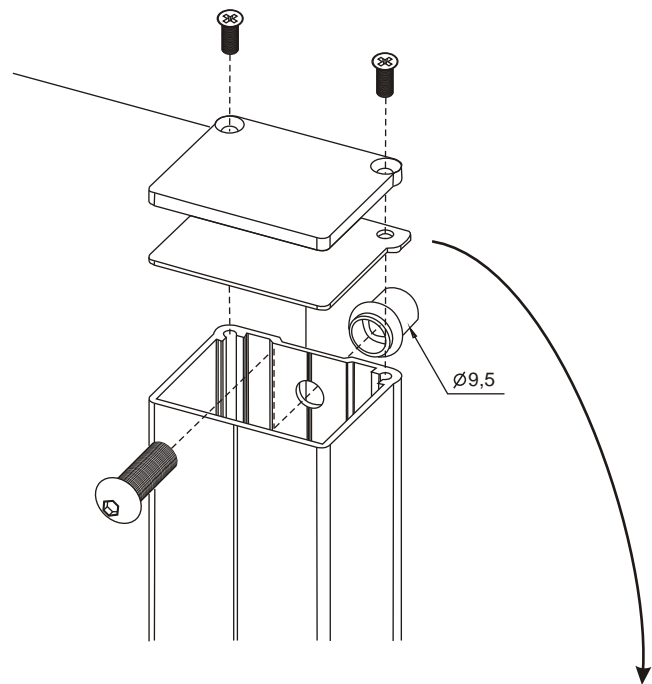
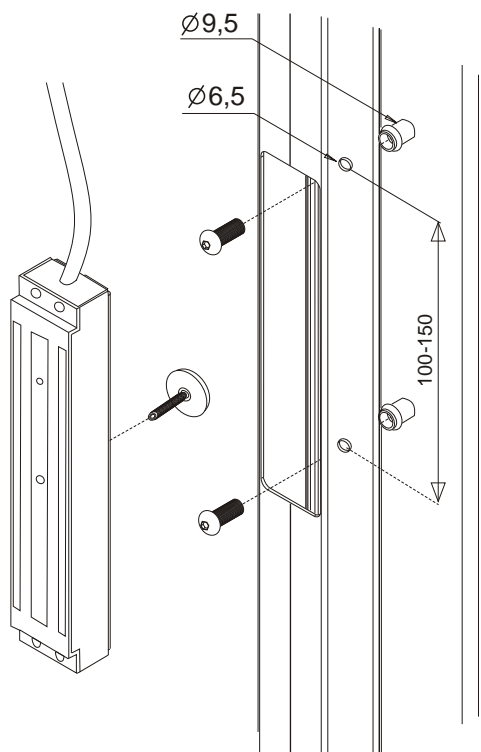
**PRÍKLAD  
INŠTALÁCIE**



PRÍKLAD  
VÝREZU

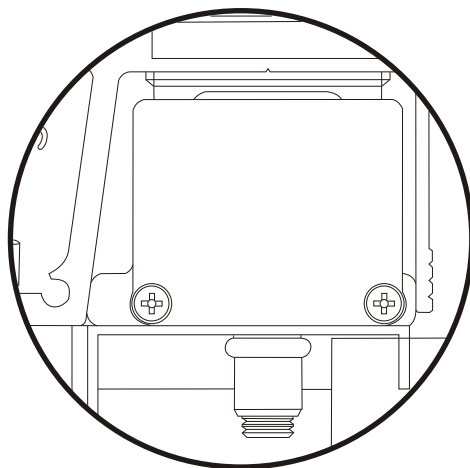
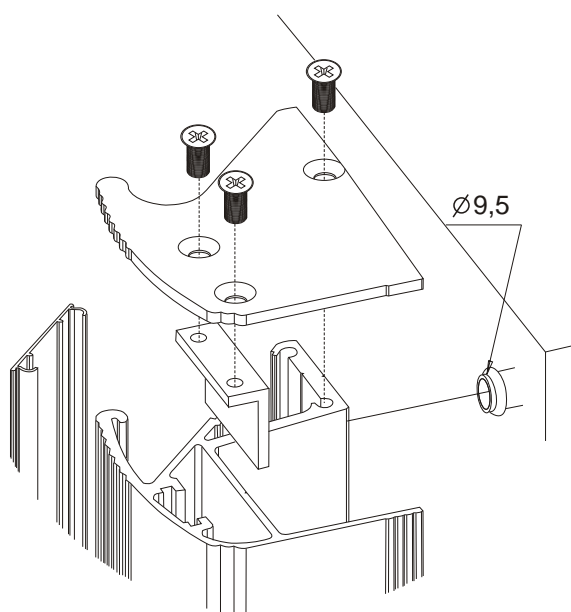




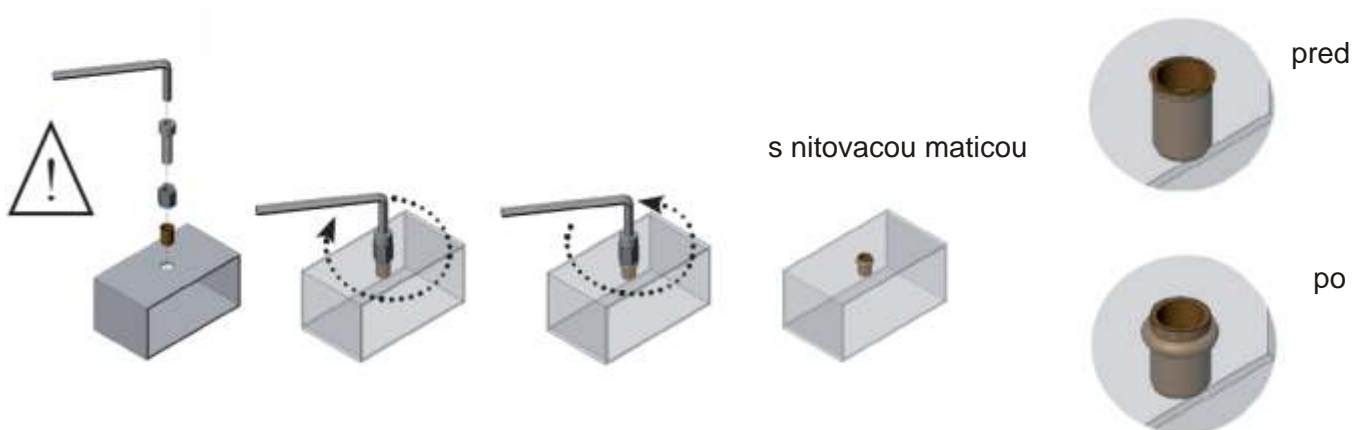


Vyrovňavacie doska

(treba ju odstráni po inštalácii)



Upevnenie na  
hliníkový/kovový profil



Dovozca pre SR: Audio Slovakia s.r.o., Cablkova 3, 82104 Bratislava, tel. +421 2 43630346-8

Infolinka: 0915 742869

[www.audioslovakia.sk](http://www.audioslovakia.sk)